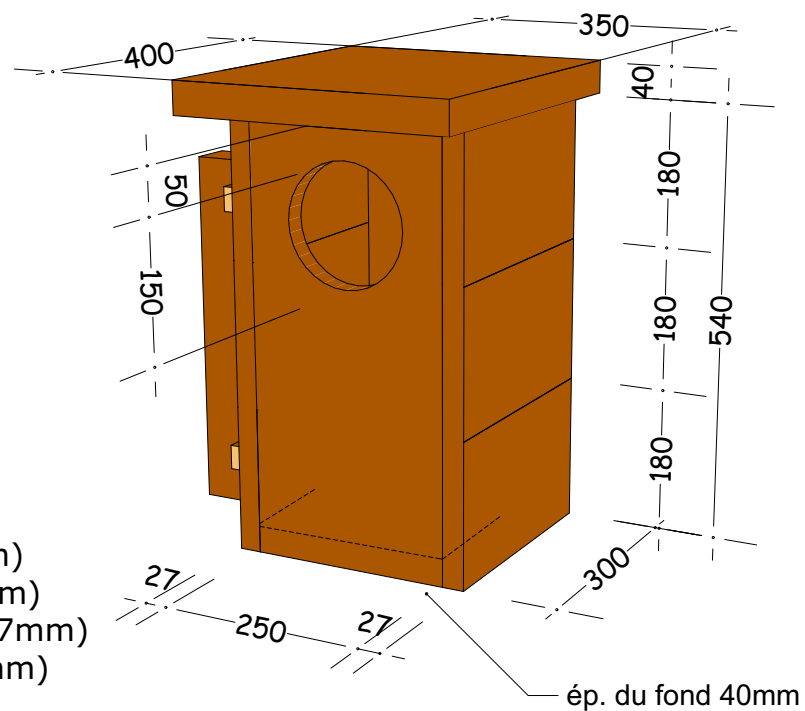
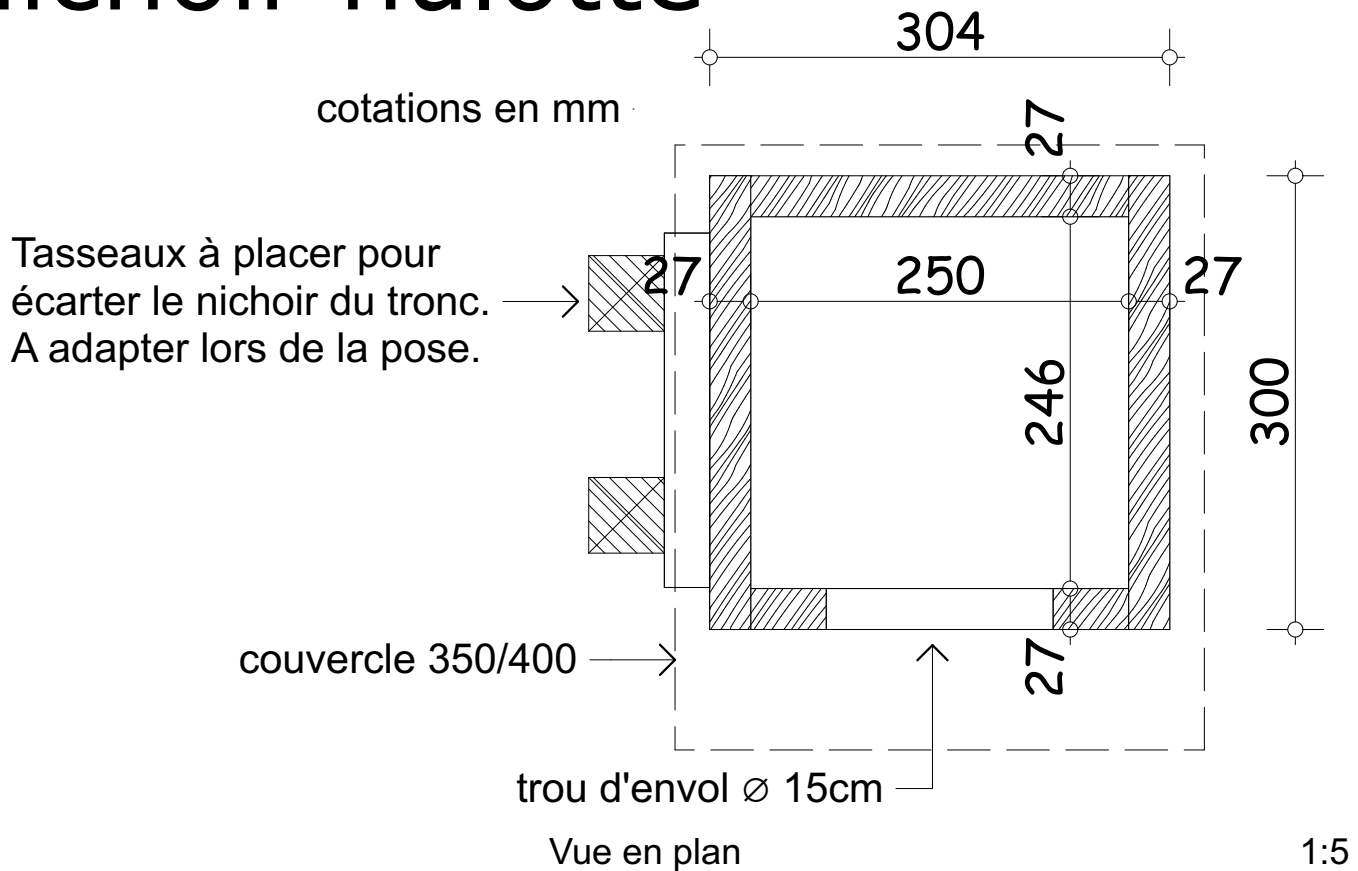




## Nichoir hulotte



### Fournitures

- Face avant 250x540 (ép.27mm)
- Face arrière 250x540 (ép.27mm)
- Coté gauche 300x180x3 (ép.27mm)
- Coté droit 300x180x3 (ép.27mm)
- Fond 250x246 (ép.40mm)
- Couvercle 350x400 (ép.27mm)
- Morceaux de chambre à air pour la charnière du couvercle. (à fixer avec des pointes de tapissier)
- Et des pointes ou des vis qui vont bien